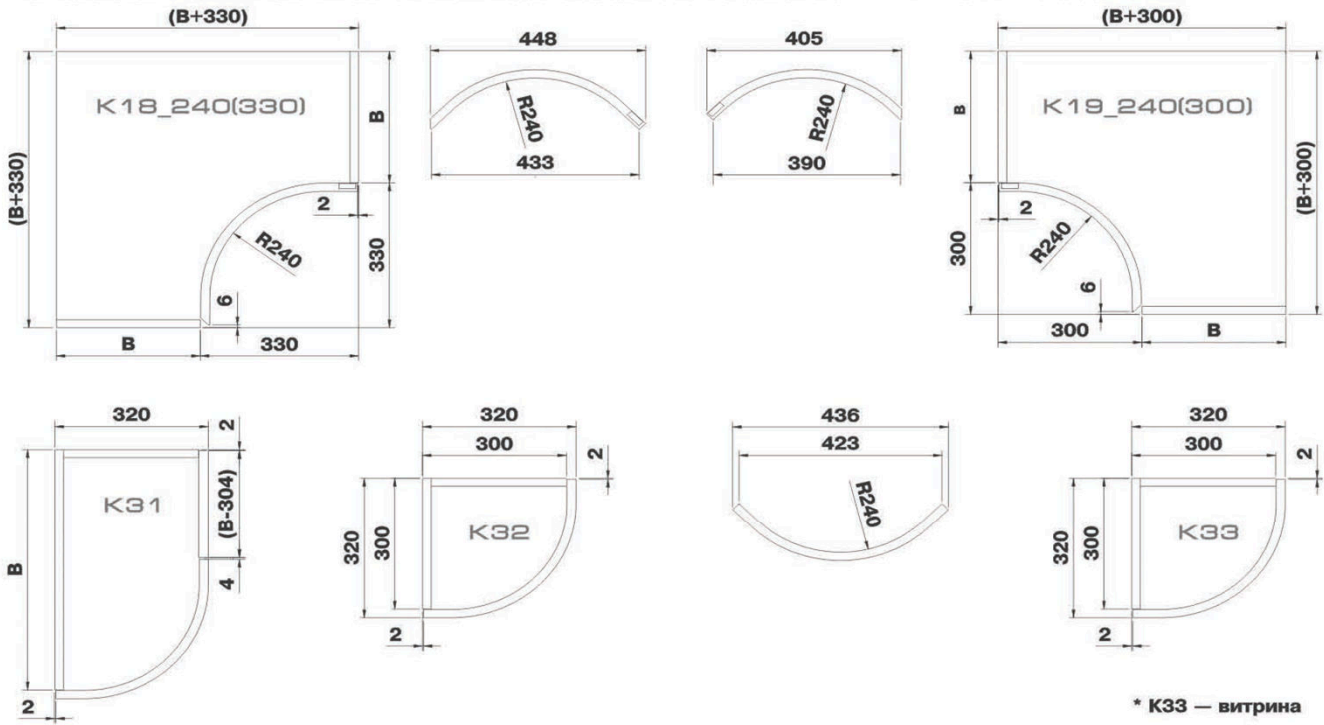


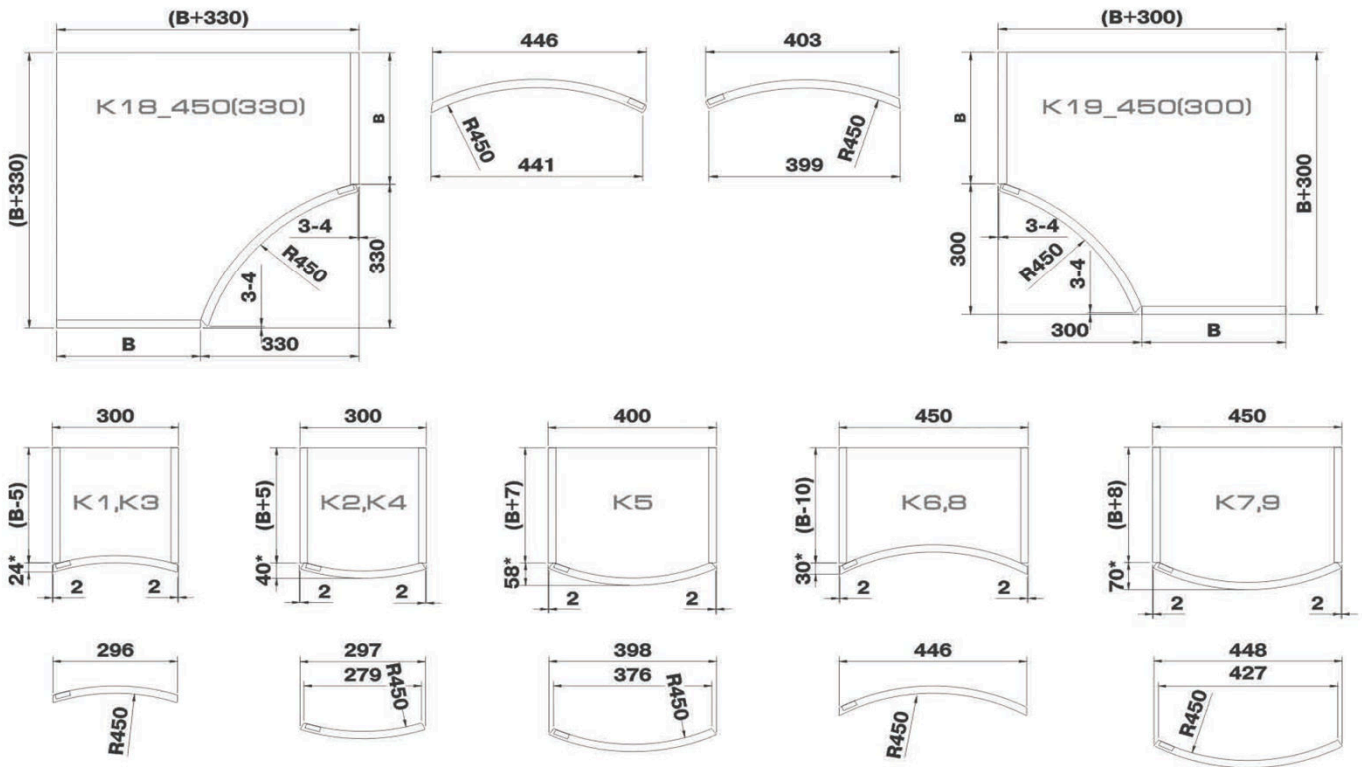
ООО «ВЛАДИСЛАВА»

г. Ростов-на-Дону, пр.Стачки 253, т. (863) 290-55-99, e-mail: raspilka@vladislava.ru

МОДЕЛЬНЫЙ РЯД ШКАФОВ С ГНУТЫМИ ФАСАДАМИ R-240 MM



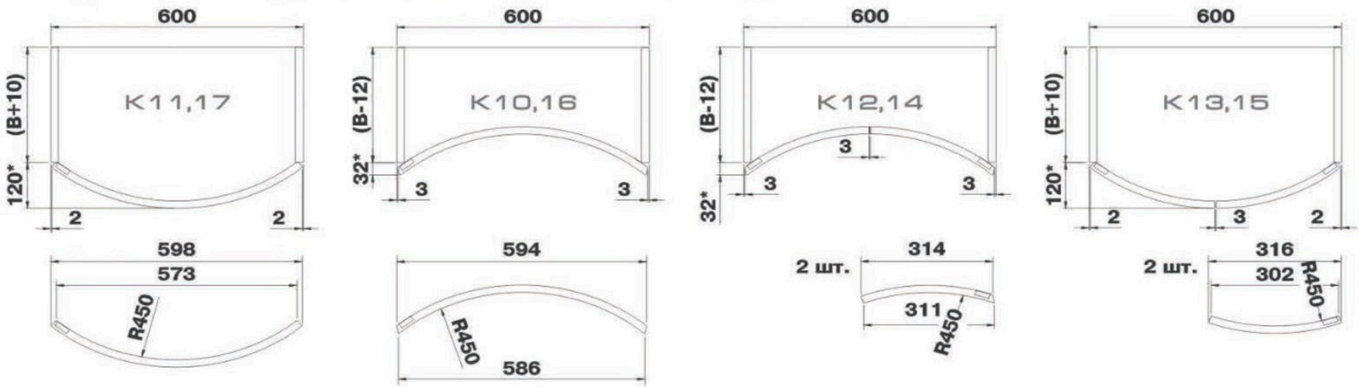
R-450 MM



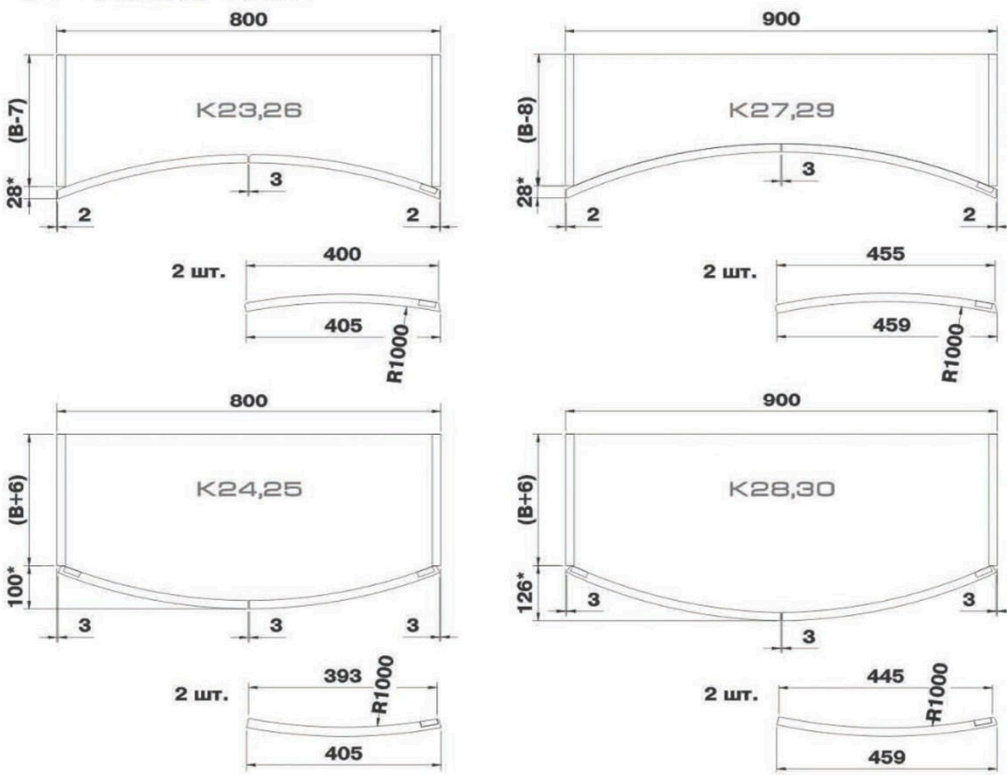
ООО «ВЛАДИСЛАВА»

г. Ростов-на-Дону, пр.Стачки 253, т. (863) 290-55-99, e-mail: raspilka@vladislava.ru

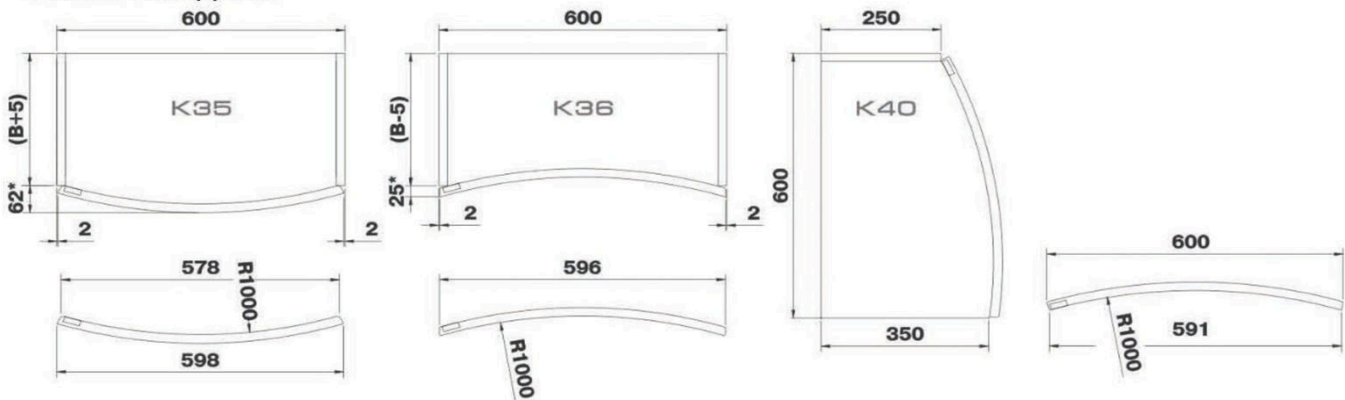
МОДЕЛЬНЫЙ РЯД ШКАФОВ С ГНУТЫМИ ФАСАДАМИ R-450 MM



R-1000 MM



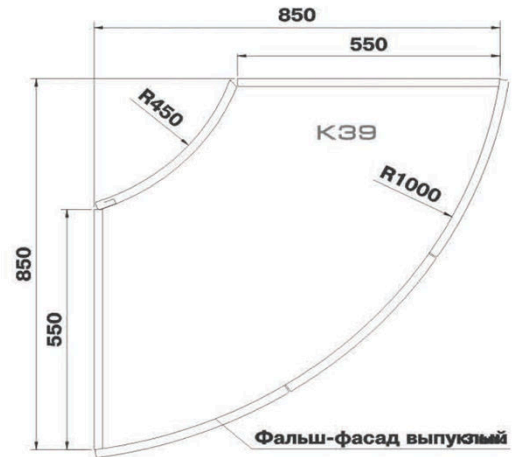
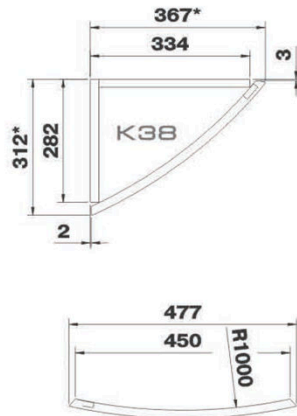
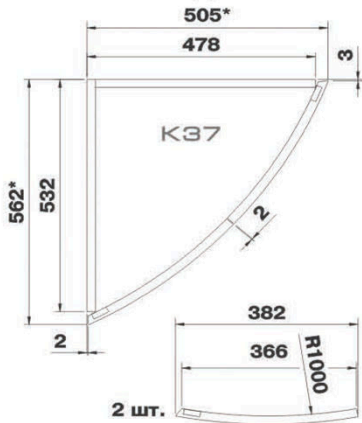
НОВЫЕ МОДЕЛИ



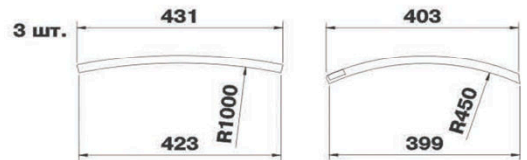
ООО «ВЛАДИСЛАВА»

г. Ростов-на-Дону, пр. Стачки 253, т. (863) 290-55-99, e-mail: raspilka@vladislava.ru

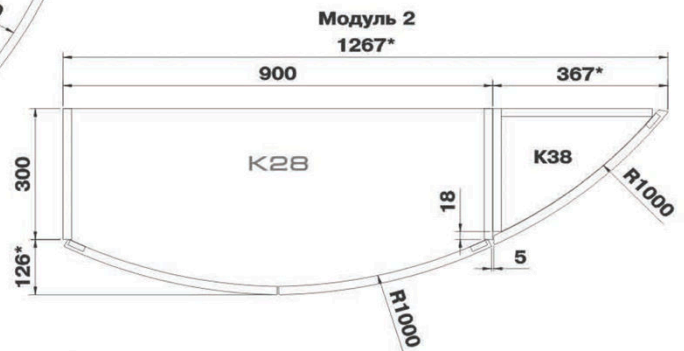
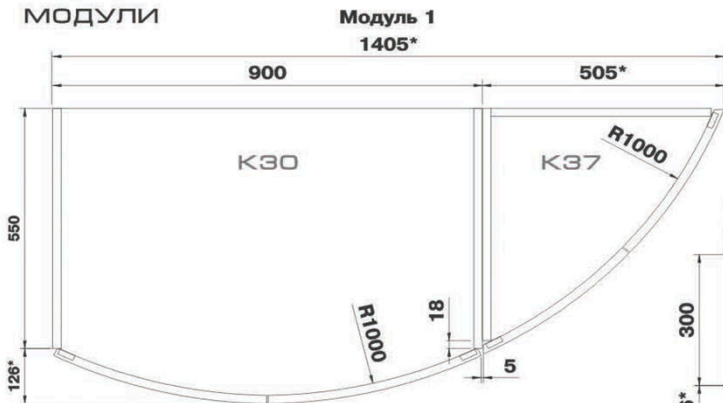
НОВЫЕ МОДЕЛИ



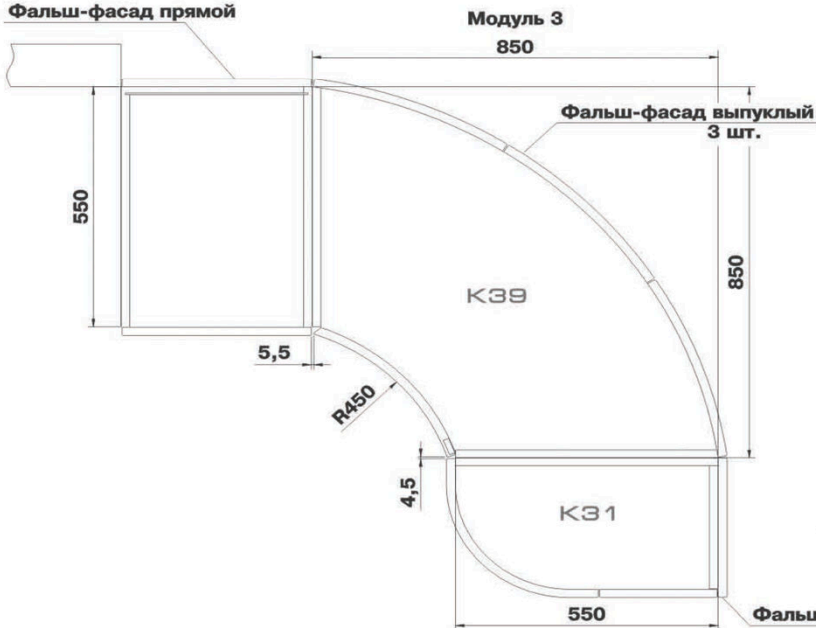
* Примечание: модели K37, K38, K39 рекомендуется использовать в соответствующих модулях



МОДУЛИ



Фальш-фасад прямой



Модуль 1 разработан для кухонных шкафов-столов с глубиной боковины В=550мм. Он состоит из моделей K30 и K37. Перепад боковины по глубине равен 18мм.

Модуль 2 разработан для настенных шкафов с глубиной боковины В=300мм. Он состоит из моделей K28 и K38. Перепад боковины по глубине равен 18мм.

Модуль 3 разработан как пример применения шкафа K39, который в сочетании с моделью K31 и дополнительными фальш-фасадам который в сочетании с моделью K31 и дополнительными фальш-фасадами и Глубина боковин шкафа K39 и стыкуемых с ним шкафов равна 550.

* Примечание:
Указанные зазоры действительны для ПК 14.
Возможно изготовление гнутых фасадов с ПК 11,13.